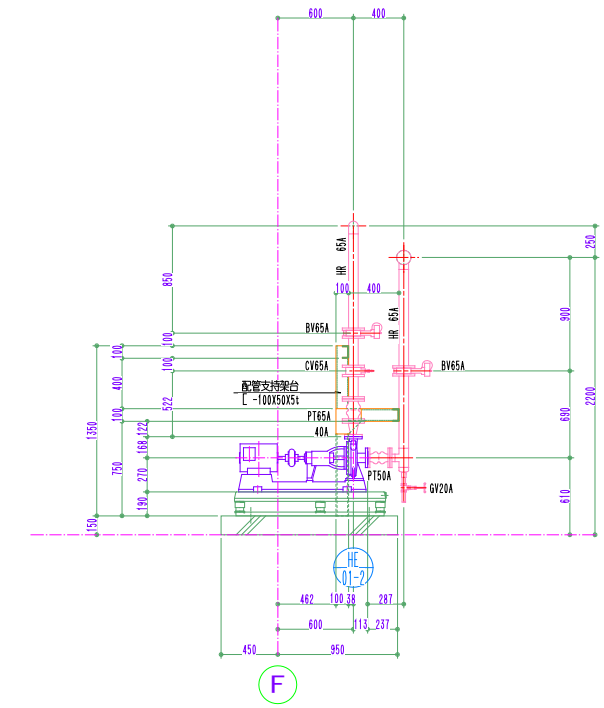
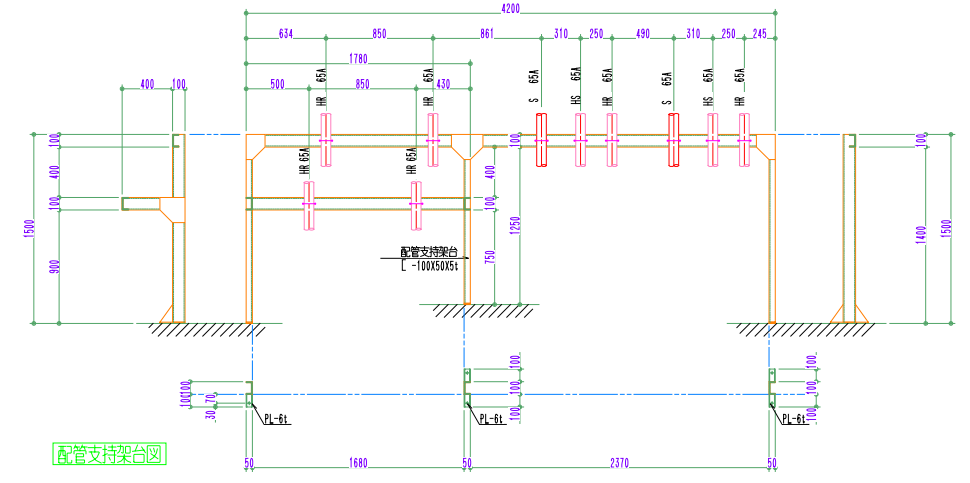
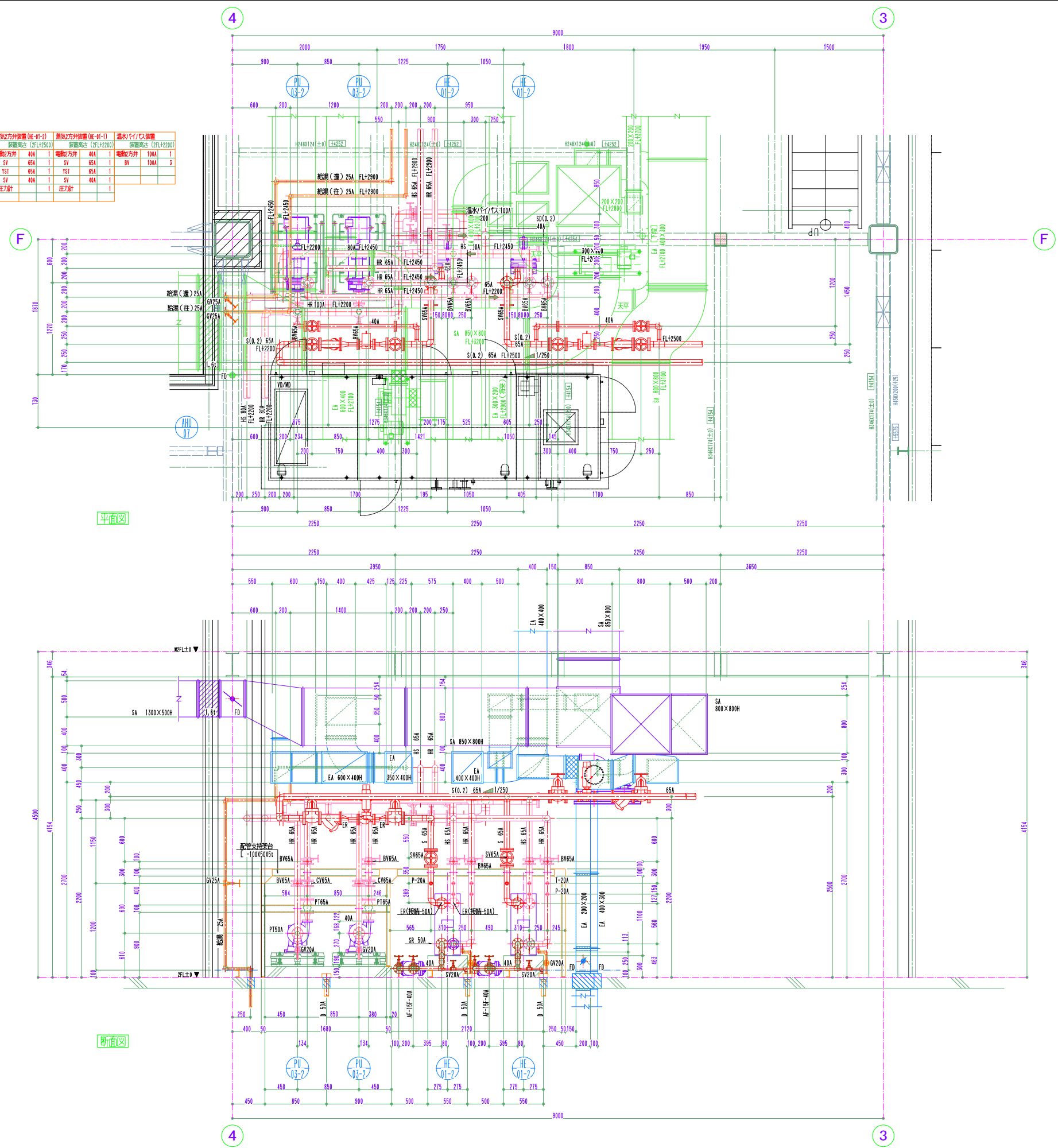


高圧圧入機 (H-41-1)	高圧圧入機 (H-41-1)	高圧圧入機 (H-41-1)
設置高さ (FL+2200)	設置高さ (FL+2200)	設置高さ (FL+2200)
幅員 40A	幅員 40A	幅員 100A
SV 65A	SV 65A	BY 100A
YST 65A	YST 65A	
SV 40A	SV 40A	
圧力計	圧力計	



サンプル: 機械室配管ダクト図